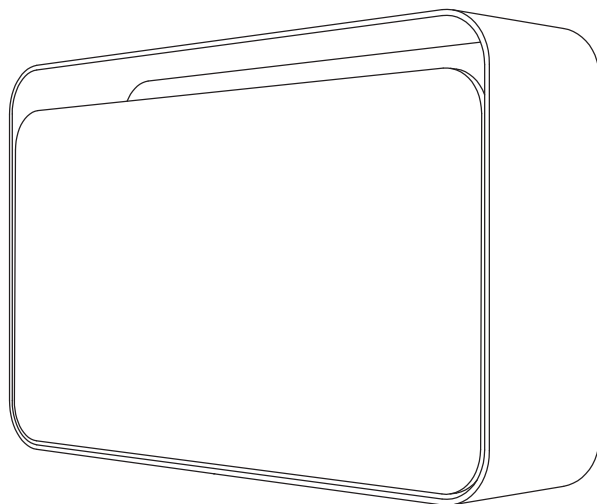


# NEST

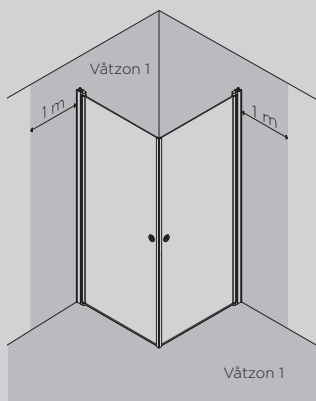
Art.nr 800 00 678 - 800 00 680

201201



**Accepterad**  
monteringsanvisning  
2016-1

**INR**  
ICONIC  
NORDIC  
ROOMS



**SE** Skruvfästningar i våtzon 1 ska göras i betong eller annan massiv konstruktion (a), träreglar, träkortlingar (b) eller i konstruktion som är provad och godkänd för infästning, till exempel skivkonstruktion (c). Se exempel på godkända konstruktioner på säkervatten.se.

Alla infästningar i våtzon 1 och 2 ska tätas. Material för tätning ska fästa mot underlaget och vara vattenbeständigt, mögelresistent och åldersbeständigt.

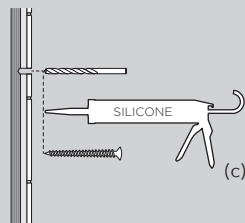
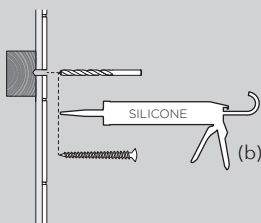
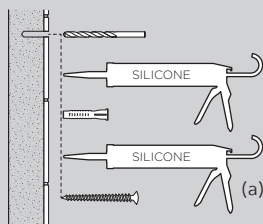
**EN** Screw fastenings should be made in concrete or other solid structure (a), wooden studs, wooden noggings (b) or in structures that have been tested and approved for fastenings, for example a sheet construction (c). Requirements for sealing apply in wet zones 1 and 2. See examples of construction at säkervatten.se.

Sealing materials must be fixed to the underlying layer and must be waterproof, mould-resistant and age-resistant.

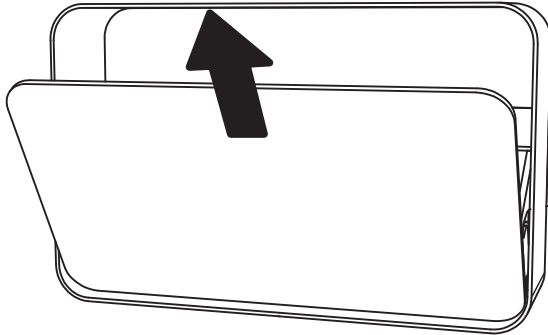
**NO** Se lokale regler og restriksjoner

**DK** Se lokale regler og restriktioner

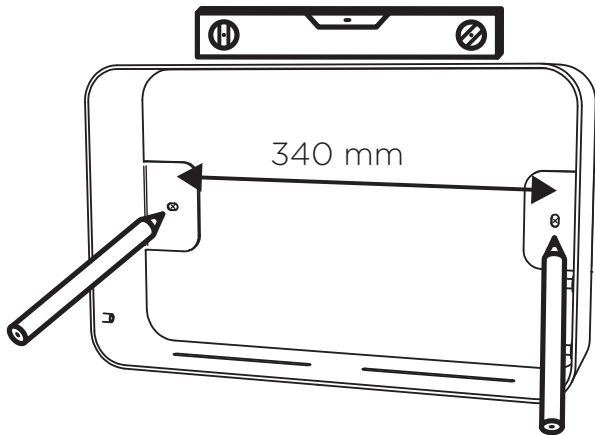
**FI** Tutustu paikallisiin sääntöihin ja rajoitteisiin



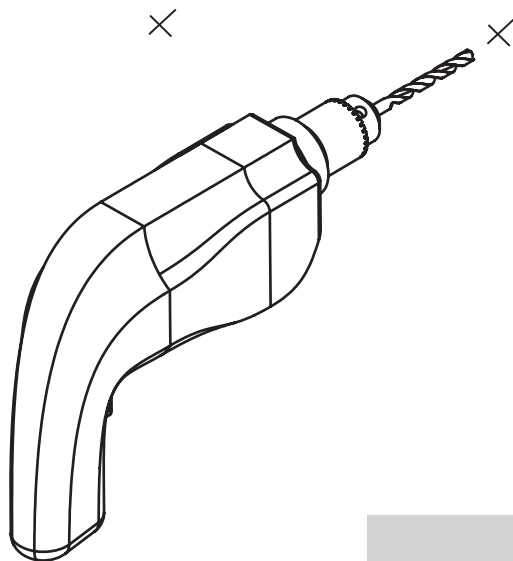
1



2



# 3



Tips! Du vet väl om att du kan limma upp duschförvaringen med hjälp av SAFE-FIX Mini? Läs mer på [www.inr.se](http://www.inr.se)

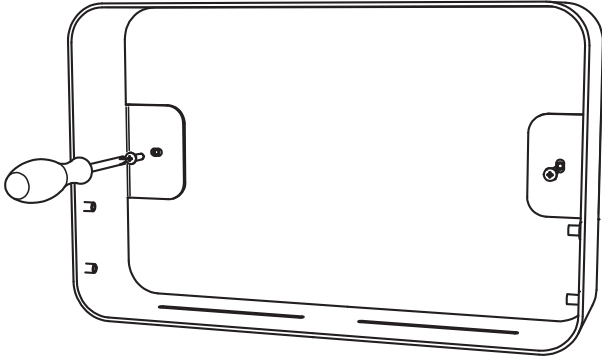
Did you know that it's possible to glue the shower storage to the wall using our product SAFE-FIX Mini? Read more at [www.inr.se](http://www.inr.se)

Tips! Vet du at du kan lime opp dusjoppbevaring ved hjelp av SAFE-FIX Mini? Les mer på [www.inr.no](http://www.inr.no)

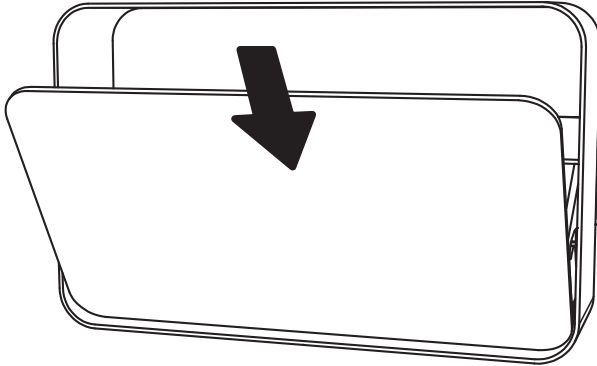
Tip! Ved du, at du kan lime bruseopbevaring op ved hjælp af SAFE-FIX Mini? Læs mere på [www.inr.dk](http://www.inr.dk)

Vinkki! Tiedätkö, että voit liimata suihkusäilytystuotteet SAFE-FIX-Mini liimasarjan avulla? Lue lisää osoitteessa [www.inr.fi](http://www.inr.fi)

4



5



## SV SKÖTSELRÅD

### Aluminium och akrylplast

Duschförvaring från INR består i huvudsak av två material; aluminium och akrylplast.

Aluminium är en metall vilket ger en stabil och lätt möbel. Materialet är bearbetat och därefter pulverlackerat med en mycket stark, tät och heltäckande yta som resultat.

Luckan är tillverkad av akryl vilket är ett mycket slagfast material med tät yta och bra åldersbeständighet. Viss mindre skillnad i färgnyans kan uppstå både vid tillverkning och beroende av placering efter en viss tids bruk.

### Hur du sköter ytor i aluminium

Lackerade ytor rengörs med fuktad mjuk svamp eller trasa och diskmedel eller mildt rengöringsmedel utan slipmedel.

### Hur du sköter ytor i akrylplast

Akryl tål inte starka syror och baser och inte heller polära lösningsmedel som exempelvis acetone.

Akryl rengörs med fuktad mjuk svamp eller trasa och diskmedel eller mildt rengöringsmedel utan slipmedel.

Luckan får ej köras i diskmaskin.

### Återvinning

Metall och akryl avskiljs och återvinns separat.

## EN CARE

### Aluminium and acrylic plastic

INR shower storage generally consists of two materials: aluminium and acrylic plastic.

Aluminium is a metal that produce a light weight and rigid cabinet. The material is processed and given a strong full powder coating finish.

The hatch is made of acrylic plastic which is a very impact resistant material with a dense surface and long durability. Some minor color disparity may occur in production or after some time of use depending on placement.

### How to care for aluminium

Painted surfaces are cleaned with a damp soft sponge or cloth and washing-up liquid or mild cleaning agent without abrasive.

### How to care for acrylic parts

Acrylic does not tolerate strong acids and bases in addition to polar solvents such as acetone.

Acrylic is cleaned with a damp soft sponge or cloth and washing-up liquid or mild cleaning agent without abrasive.

The acrylic hatch may not be cleaned in a washing machine.

### Recycling

Metal and acrylic parts are sorted and recycled separately.

## NO VEDLIKEHOLDSRÅD

### Aluminium og akrylplast

Dusjoppbevaring fra INR består i hovedsak av to materialer; aluminium og akrylplast. Aluminium er et metall som gir et stabilt og lett møbel. Materialet er bearbeidet og deretter pulverlakkert med en meget sterk, tett og heldekkende overflate som resultat. Vippekuffen er produsert i akryl, som er et meget slagfast materiale med tett overflate som tåler tidens tann. En mindre forskjell i fargenyansen kan oppstå både ved produksjon og etter en tids bruk avhengig av plassering.

### Slik vedlikeholder du aluminium

Lakkerte overflater rengjøres med en fuktig myk svamp eller klud og oppvaskmiddel eller mildt rengjøringsmiddel uten slipemidler.

### Slik vedlikeholder du overflater i akrylplast

Akryl tåler ikke sterke syrer og baser og heller ikke løsningsmidler som for eksempel acetone. Akryl rengjøres med en fuktig myk svamp eller klud og oppvaskmiddel eller mildt rengjøringsmiddel uten slipemidler. Vippekuffen må ikke vaskes i oppvaskmaskin.

### Gjenvinning

Metall og akryl kastes hver for seg og gjenvinnes separat.

## DK PLEJEANVISNINGER

### Aluminium og akrylplast

Bruseopbevaring fra INR består hovedsageligt af to materialer: aluminium og akrylplast. Aluminium er et metal, der giver et stabilt og let møbel. Materialet behandles og pulverlakeres derefter med en meget stærk, tæt og omfattende overflade som et resultat. Døren er lavet af akryl, som er et meget slagfast materiale med en tæt overflade og god aldersbestandighed. Mindre farveforskelle kan forekomme, både under fremstillingen og afhængig af placeringen efter en bestemt periode.

### Sådan plejer du overflader i aluminium

Lakerede overflader rengøres med en fugtig, blød svamp eller klud og opvaskemiddel eller mildt rengøringsmiddel uden slibemiddel.

### Sådan plejer du overflader i akrylplast

"Akryl tåler ikke stærke syrer eller opløsningsmidler såsom acetone. Akryl rengøres med en fugtig blød svamp eller klud og opvaskemiddel eller mildt rengøringsmiddel uden slibemiddel. Døren må ikke køres i opvaskemaskinen."

### Genbrug

Metal og akryl separeres og genbruges separat.

## FI HOITO-OHJEET

### **Alumiini ja akryylimuovi**

INR:n suihkusäilytystuotteet koostuu pääosin kahdesta materiaalista: alumiinista ja akryylimuovista. Alumiini on metalli, joka antaa vakaan ja kevyen tuotteen. Materiaalin käsittelyn jälkeen tuote jauhemaalataan, jonka ansiosta pinta on erittäin kestävä ja tiivis. Luukku on valmistettu akryylistä, joka on materiaalina erittäin iskunkestävä ja sen pinta on sekä tiivis että pitkäkestoinen. Joitakin pieniä eroja värisävyssä voi esiintyä valmistuksen aikana tai riippuen sijainnista tietyn käyttöajan jälkeen.

### **Alumiinipintojen hoito**

Lakatut pinnat puhdistetaan kostealla pehmeällä sienellä tai liinalla ja pesuaineella tai miedolla pesuaineella ilman hankausaineita.

### **Akryylimuovipintojen hoito**

Akryyli ei siedä vahvoja happoja ja emäksiä, eikä myöskään polaarisia liuottimia, kuten asetonia. Akryyli puhdistetaan kostealla pehmeällä sienellä tai liinalla ja pesuaineella tai miedolla pesuaineella. Luukku ei saa pestä astianpesukoneessa.

### **Kierrätys**

Metalli ja akryyli erotetaan ja kierrätetään erikseen.

**INR Sverige**

Kosterögatan 15  
211 24 Malmö  
Sverige

Tel 0200-38 40 40

[info@inr.se](mailto:info@inr.se)  
[www.inr.se](http://www.inr.se)

**INR Norge**

Fjordgaten 13 A  
3125 Tønsberg  
Norge

Tel +47 33 33 02 00

[info@inr.no](mailto:info@inr.no)  
[www.inr.no](http://www.inr.no)

**INR Danmark**

Kosterögatan 15  
211 24 Malmö  
Sverige

Tel +45 33 60 31 10

[info@inr.dk](mailto:info@inr.dk)  
[www.inr.dk](http://www.inr.dk)

**INR Suomi**

Itsehallintokuja 4  
02 600 Espoo  
Suomi

Tel 010 209 3300

[info@inr.fi](mailto:info@inr.fi)  
[www.inr.fi](http://www.inr.fi)